

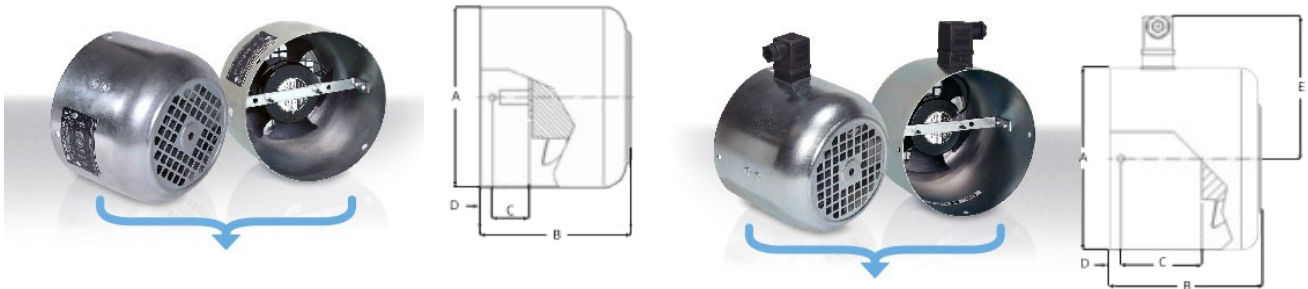
# Kania & Edinger GmbH

## Fremdlüfter



**Fremdlüfter DNE01□□□FL1**

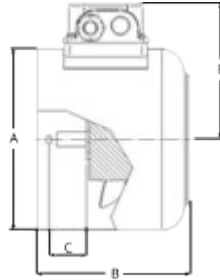
**230V Fremdlüfter FL1**



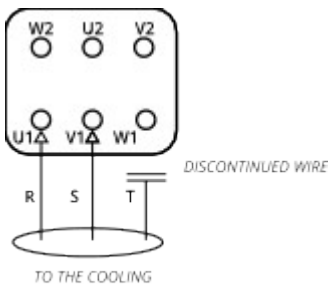
Motor Size	CS					KIT CS						Air flow rate
	Code	A	B	C	D	Code	A	B	C	D	E	
56	KS56SV01	110	90	38	5	KS56SV03	110	90	37	5	99.5	1,2/1,5
63	KS63SV01	123	102	38	6	KS63SV03	123	115	51	8	104	2,6/3,1
71	KS71SV02	138	95	35	6	KS71SV04	138	115	59	6	112	2,6/3,1
80	KS80SV03	156	115	55	10	KS80SV09	156	130	69	10	120.5	3,3/3,7
90S	KS90SV04	176	100	33	10	KS90SV09	176	140	72	6	131	5,2/5,9
90L	KS90SV04	176	100	33	10	KS90SV09	176	140	72	6	131	5,2/5,9
100	KS10SV01	195	125	53	10	KS10SV06	195	155	89	6	140	5,2/5,9
112	KS11SV01	220	120	50	10	KS11SV08	220	175	98	15	151.5	5,2/5,9
132S	KS13SV01	258	220	109	10	KS13SV04	258	220	109	10	171	15,9/14,2
132M	KS13SV01	258	220	109	10	KS13SV04	258	220	109	10	171	15,9/14,2
160M	KS16SV01	315	270	155	15	KS16SV03	315	270	155	15	196.5	15,9/14,2
160L	KS16SV01	315	270	155	15	KS16SV03	315	270	155	15	196.5	15,9/14,2
180	KS18SV01	350	350	205	75	KS18SV03	350	350	205	25	215.5	28,3/29,7
200	KS20SV01	350	350	155	25	KS20SV03	350	350	155	25	215.5	28,3/29,7

**Fremdlüfter** DNE01□□□FL3

400V Fremdlüfter FL3



Motor Size	CS						KIT CS					Air flow rate	
	Code	A	B	C	D	E	Code	A	B	C	D		E
56	KS56SW04	110	90	37	5	92	KS56SW02	110	90	37	5	92	0,8/0,9
63	KS63SW07	123	102	40	6	100	KS63SW06	123	115	51	8	100	2,6/3,0
71	KS71SW07	138	95	33	4.5	106	KS71SW06	138	115	54	6	106	2,6/3,0
80	KS80SW14	156	115	32	10	117	KS80SW13	156	130	57	5	117	5,2/5,9
90S	KS90SW12	176	100	34	6	129.5	KS90SW11	176	140	86	6	129.5	9,6/11,6
90L	KS90SW12	176	100	34	6	129.5	KS90SW11	176	140	86	6	129.5	9,6/11,6
100	KS10SW08	195	125	39	5	139	KS10SW05	195	155	94	10	139	9,6/11,6
112	KS11SW07	220	120	38	15	151	KS11SW05	220	175	115	10	151	9,6/11,6
132S	KS13SW03	258	220	120	10	172	KS13SW05	258	220	120	10	172	15,9/17,8
132M	KS13SW03	258	220	120	10	172	KS13SW05	258	220	120	10	172	15,9/17,8
160M	KS16SW02	315	270	160	15	203	KS16SW04	315	270	160	15	203	15,9/17,8
160L	KS16SW02	315	270	160	15	203	KS16SW04	315	270	160	15	203	15,9/17,8
180	KS18SW02	350	350	185	25	216.5	KS18SW04	350	350	230	25	216.5	15,9/17,8
200	KS20SW02	350	350	185	25	216.5	KS20SW04	350	350	185	25	216.5	15,9/17,8

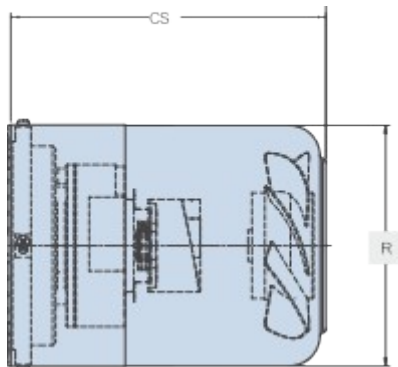


Info:  
Verdrahtung: 2 phasig

Zubehör DNE01□□□0FL-□□

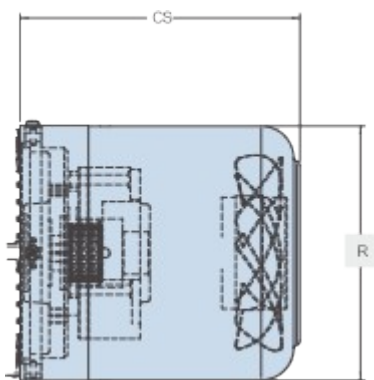
- Distanzring -FA
- Distanzring -FB

FA



FA	
IEC	Länge b [mm]
56	65
63	80
71	100
80	74
90	75
100	75
112	92
132	92

FB

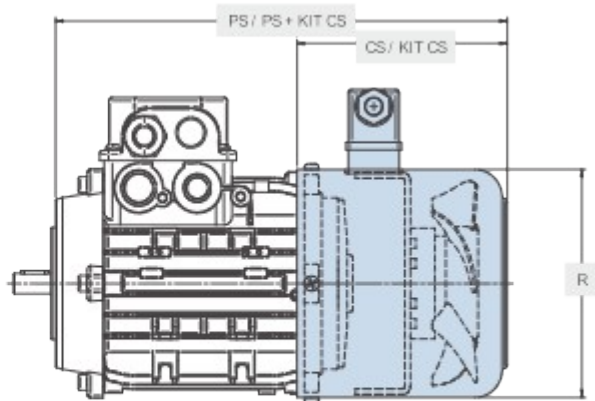


FB	
IEC	Länge b [mm]
56	
63	46
71	44
80	42
90	45
100	40
112	42
132	42

## Abmessungen Fremdlüfter mit Motor

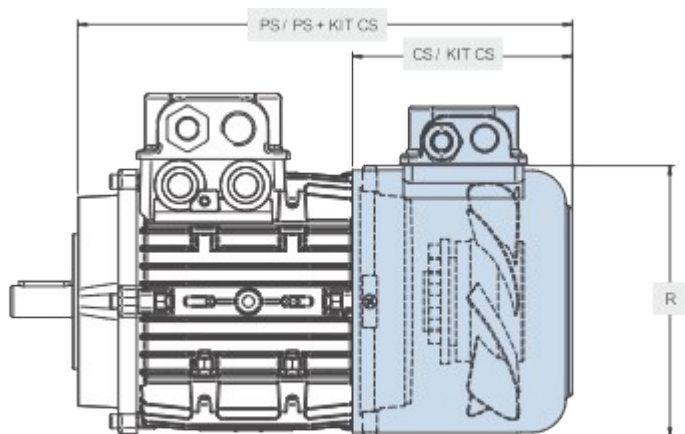
### 230V Fremdlüfter mit IN-Motor

Size	R	CS	PS	Kit CS	PS + KIT CS
56	110	90	200	90	200
63	123	102	235	115	248
71	138	95	247	115	267
80	156	115	278	130	293
90S	176	100	274	140	314
90L	176	100	300	140	340
100	195	125	344	155	374
112	220	120	354	175	409
132S	258	220	483	220	483
132M	258	220	521	220	521
160M	315	270	626	270	626
160L	315	270	671	270	671
180M	350	350	792	350	792
180L	350	350	792	350	792
200	350	350	803	350	803



### 400V Fremdlüfter mit IN-Motor

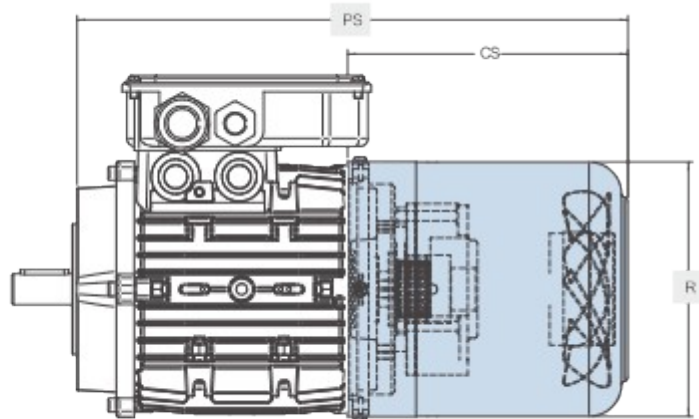
Size	R	CS	PS	Kit CS	PS + KIT CS
56	110	90	208	90	208
63	123	102	236	115	249
71	138	95	245	115	267
80	156	130	293	140	308
90S	176	140	318	180	358
90L	176	140	343	180	383
100	195	155	378	195	419
112	220	175	404	215	451
132S	258	220	483	220	483
132M	258	220	521	220	521
160M	315	270	625	270	625
160L	315	270	670	270	670
180M	350	350	792	350	792
180L	350	350	792	350	792
200	350	350	803	350	803



## Abmessungen Fremdlüfter mit Motor

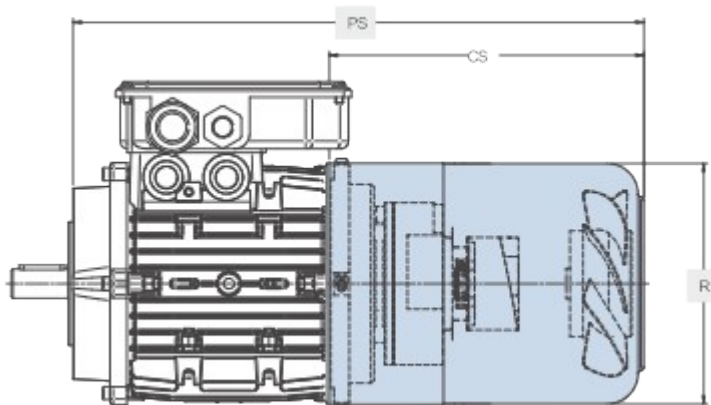
### 230V Fremdlüfter mit IN-Motor mit Encoder

Size	R	CS	PS
56	110	155 (90+F.A.)	265
63	123	148 (102+F.B.)	280
71	138	139 (95+F.B.)	290
80	156	157 (115+F.B.)	323
90S	176	180	345
90L	176	180	370
100	195	155	378
112	220	175	406
132S	258	220	482
132M	258	220	520
160M	315	270	633
160L	315	270	678
180M	350	350	792
180L	350	350	792
200	350	350	802



### 230V Fremdlüfter mit IN-Motor mit Encoder und Bremse

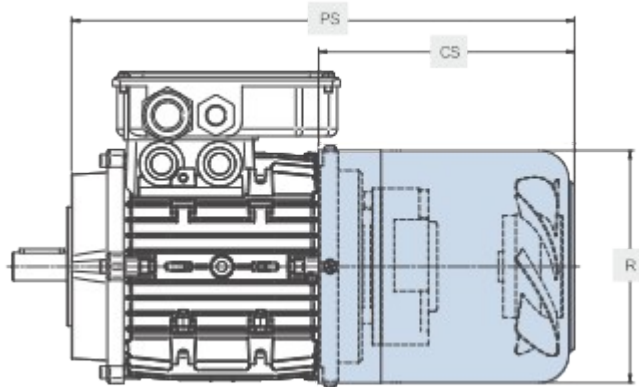
Size	R	CS	PS
56	110	155 (90+F.A.)	265
63	123	195 (115+F.A.)	325
71	138	195 (95+F.A.)	344
80	156	204 (130+F.A.)	370
90S	176	215 (140+F.A.)	387
90L	176	215 (140+F.A.)	412
100	195	230 (155+F.A.)	452
112	220	267 (175+F.A.)	506
132S	258	312 (220+F.A.)	570
132M	258	312 (220+F.A.)	608
160M	315	408 (270+F.A.)	766
160L	315	408 (270+F.A.)	810
180M	350	475 (350 + F)	916
180L	350	475 (350 + F)	916
200	350	475 (350 + F)	916



## Abmessungen Fremdlüfter mit Motor

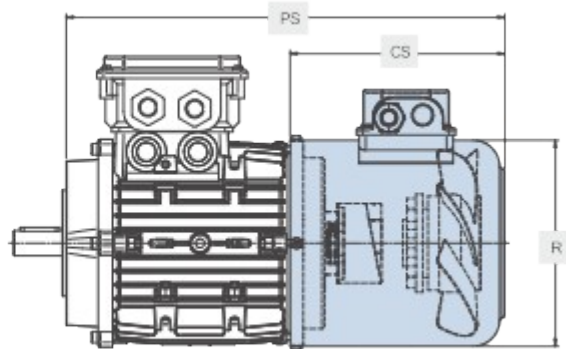
### 230V Fremdlüfter mit IN-Motor mit Bremse

Size	R	CS	PS
56	110	155 (90+F.A.)	265
63	123	147 (102+F.B.)	279
71	138	159 (115+F.B.)	309
80	156	172 (130+F.B.)	338
90S	176	185 (140+F.B.)	355
90L	176	185 (140+F.B.)	380
100	195	195 (155+F.B.)	418
112	220	215 (175+F.B.)	456
132S	258	262 (220+F.B.)	522
132M	258	262 (220+F.B.)	560
160M	315	408 (270+F.A.)	764
160L	315	408 (270+F.A.)	808
180M	350	475 (350 + F)	916
180L	350	475 (350 + F)	916
200	350	475 (350 + F)	927



### 400V Fremdlüfter mit IN-Motor mit Bremse

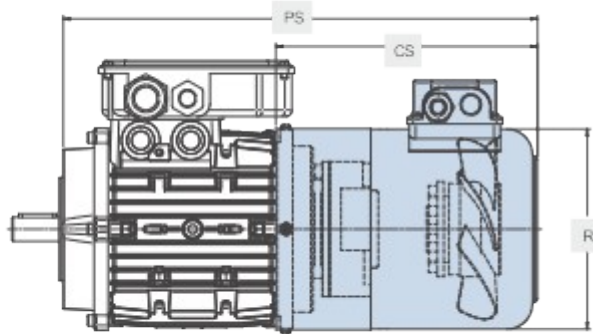
Size	R	CS	PS
56	110	155 (90 + F)	275
63	123	148 (102 + F.B)	279
71	138	139 (95 + F.B)	289
80	156	162	331
90S	176	180	355
90L	176	180	380
100	195	195	415
112	220	215	452
132S	258	220	483
132M	258	220	521
160M	315	270	626
160L	315	270	670
180M	350	350	792
180L	350	350	792
200	350	350	802



## Abmessungen Fremdlüfter mit Motor

### 400V Fremdlüfter mit IN-Motor mit Bremse

Size	R	CS	PS
56	110	155 (90 + F)	275
63	123	182 (115 + F.A.)	324
71	138	139 (95 + F.B.)	289
80	156	204 (130 + F.A.)	370
90S	176	225 (180 + F.B.)	395
90L	176	225 (180 + F.B.)	420
100	195	230 (115 + F.A.)	452
112	220	215	456
132S	258	262 (220 + F.B.)	519
132M	258	262 (220 + F.B.)	557
160M	315	350 (270 + F.B.)	706
160L	315	350 (270 + F.A.)	750
180M	350	475 (350 + F)	915
180L	350	475 (350 + F)	915
200	350	475 (350 + F)	927



### 400V Fremdlüfter mit IN-Motor mit Encoder und Bremse

Size	R	CS	PS
56	110	155 (90 + F)	275
63	123	182 (115 + F.A.)	324
71	138	175 (95 + F.A.)	324
80	156	228 (162 + F.A.)	402
90S	176	256 (180 + F.A.)	427
90L	176	256 (180 + F.A.)	452
100	195	270 (195 + F.A.)	493
112	220	267 (175 + F.A.)	507
132S	258	312 (220 + F.A.)	573
132M	258	312 (220 + F.A.)	611
160M	315	350 (270 + F.A.)	706
160L	315	350 (270 + F.A.)	750
180M	350	475 (350 + F)	915
180L	350	475 (350 + F)	915
200	350	475 (350 + F)	927

